

Способ деперсонифицированной защищенной раздельной передачи и раздельного хранения медицинских DICOM файлов

Реферат

Изобретение относится к способу организации системы раздельного хранения деперсонифицированных DICOM файлов и персонифицированных персональных данных, извлеченных из этих DICOM файлов, к способу передачи медицинских DICOM изображений в деперсонифицированном формате без изменения содержимого, к организации скоростной защищенной системы управления просмотром персональных данных и управления передачей DICOM файлов. Техническим результатом является существенное увеличение скорости и защищенности передачи медицинских DICOM изображений, обеспечение хранения медицинских изображений в минимальном объеме без потерь с наивысшей защищенностью данных в деперсонифицированном формате, создание защищенной системы управления персонифицированными персональными данными и деперсонифицированными DICOM файлами. Технический результат достигается разделением исходящих DICOM файлов на деперсонифицированные DICOM файлы и зашифрованные персонифицированные персональные данные, созданием самостоятельных потоков данных для трансляции последних по сети, сборкой деперсонифицированных DICOM файлов с дешифрованными персонифицированными данными в DICOM файлы, абсолютно идентичными исходным, использованием на стороне деперсонифицированного хранения раздельных хранилищ со своими базами данных для персонифицированных персональных данных и деперсонифицированных DICOM файлов, реализуемых на стандартных, не DICOM ориентированных, серверных или кластерных системах, использованием независимого сертификационного “Центра Персонификации” для обеспечения соответствия деперсонифицированных DICOM файлов их персонифицированным персональным данным, использованием на стороне управления прямых санкционированных обращений в базу персонифицированных персональных данных управляемых DICOM систем согласно ролям и правам доступа для поиска и просмотра значимых кадров, выбора серий DICOM файлов, подлежащих передаче запрашивающей стороне.

Fig.1 Technology “The Protected Transfer with Division of Personal Data” Medical DICOM Images

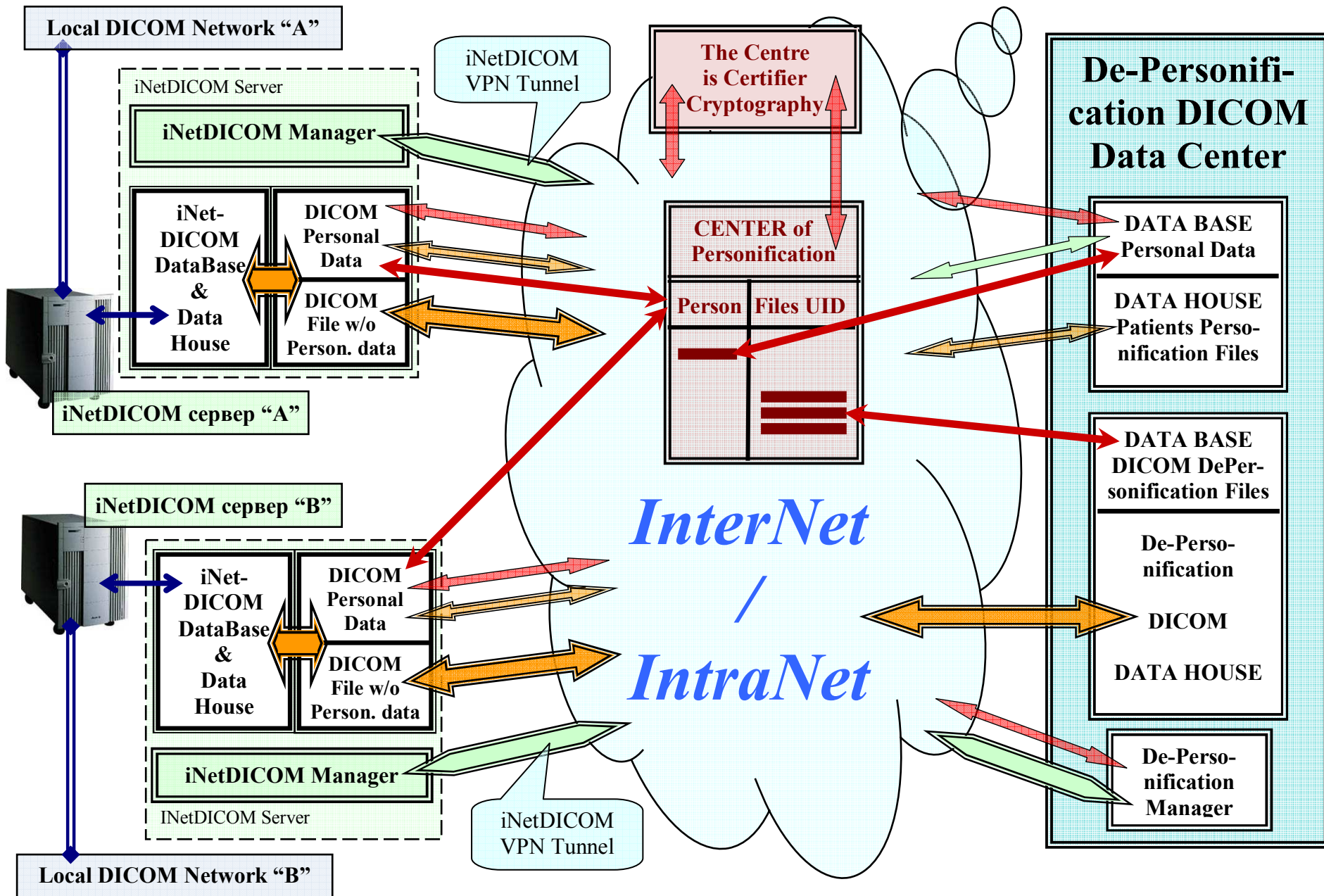


Fig.2 iNetDICOM Server De-Personification and Personification DICOM Files

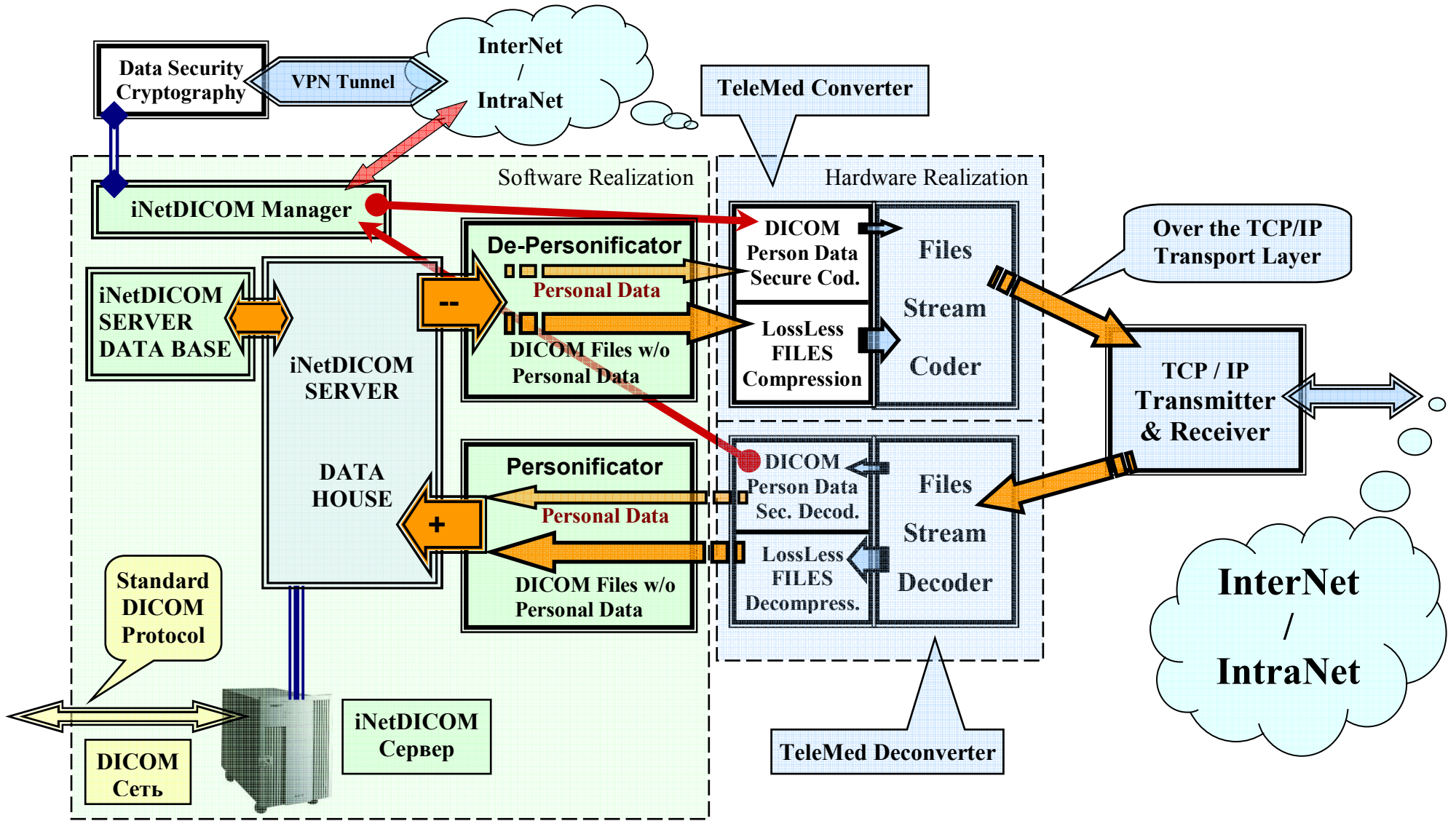


Fig.3 Real Time Remote Control & Navigation for “iNetDICOM Server”

