

Авшаров Е.М.

## “Градиентная Эфиродинамика”

*Рентгеновское излучение как  
продольная ударная эфирная волна*



# Рентгеновское излучение как продольная ударная эфирная волна

Авшаров Евгений Михайлович  
Москва, июнь 2017г.

## X-Ray излучение как эфирная сущность

Рентгеновское характеристическое излучение (X-Ray) – это результат ответной реакции упругой кристаллической решетки на внешнее механическое ударное воздействие с малой длительностью, в результате чего возникает продольная ударная эфирная\* волна с очень крутым волновым фронтом (утверждение автора, которое обосновывается в настоящей статье).

В качестве механического ударного воздействия может выступать например акустическая ударная волна, образующаяся при схлопывании кавитационных пузырьков в потоке жидкости у металлической поверхности \*\*, бомбардировка потоком разогнанных электронов или протонов металлического анода в вакууме, и т.п.

## О рождении и излучении

X-Ray излучение – это ударное сжатие эфира кристаллической решеткой при восстановлении ею формы кристаллической решетки, подвергнутой локальной упругой поперечной деформации, с образованием продольной эфирной волны из эпицентра деформации.

Фронт продольной волны может представлять собой один (или несколько?), периодов быстро спадающих колебаний плотности эфира с выходом на периоды разреженного состояния.

При этом не возникает поперечная механическая волна в кристалле, и как следствие, не возникает X-Ray излучение вдоль поверхности кристаллического материала, что хорошо согласуется с эпюрой пространственной интенсивности рентгеновского излучения, которая вдоль поверхности анода практически не фиксируется (Рис. 4). Одновременно, по косвенным данным, не возникает ударная эфирная волна, направленная вглубь материала анода.

Отличие X-Ray излучения от Гамма излучения вытекает из различия в поведении продольной ударной волны от разлетающихся осколков ядерного деления или ядерного синтеза, при котором одновременно рождается продольная ударная эфирная волна, определяемая как X-Ray излучение.

Скорость распространения рентгеновской продольной ударной эфирной волны (“1-ый звук”) может быть как меньше, так и на много порядков больше скорости распространения так называемого “электромагнитного излучения”.

В рентгеновских трубках при токе порядка 200mA за 1mkS происходит соударение около  $10^{12}$  электронов с поверхностью металлического анода площадью (0.1-:2.0) mm<sup>2</sup>, а порожденное ими X-Ray излучение представляет собой суперпозицию элементарных ударных эфирных волн, полученных при столкновении каждого электрона с кристаллической поверхностью анода.

\* Под эфиром понимается среда со свойствами, описанная в работе:

“Общая эфиродинамика. МОДЕЛИРОВАНИЕ СТРУКТУР ВЕЩЕСТВА И ПОЛЕЙ НА ОСНОВЕ ПРЕДСТАВЛЕНИЙ О ГАЗОПОДОБНОМ ЭФИРЕ”, Ацюковский В.А., Москва, “Энергоатомиздат”, 2003г. ISBN 5-283-03229-9.

\*\* Подтверждение появления X-Ray излучения с энергией до 5kV от удара кавитирующей струи о металлическую поверхность:

“РЕНТГЕНОВСКОЕ ИЗЛУЧЕНИЕ ПРИ КАВИТАЦИИ БЫСТРОЙ СТРУИ ЖИДКОСТИ”, Высоцкий В. И., Корнилова А. А., Сысоев Н. Н., Киевский национальный университет им. Т.Шевченко, 01033 Киев, Украина. Московский государственный университет им. М.В.Ломоносова, физический факультет, 119991 Москва, Россия. 14.09.2010г.

В зависимости от вида столкновения заряженных частиц (лобовое или под разными углами) с атомами кристаллической решетки, каждый элементарный акт соударения рождает разную энергию продольной элементарной ударной эфирной волны. Интегральная составляющая элементарных актов соударения преобразуется в непрерывный **спектр X-Ray** излучения.

Максимальное значение kV в спектре X-Ray излучения является результатом лобового (центрального) столкновения с узлами кристаллической решетки анода.

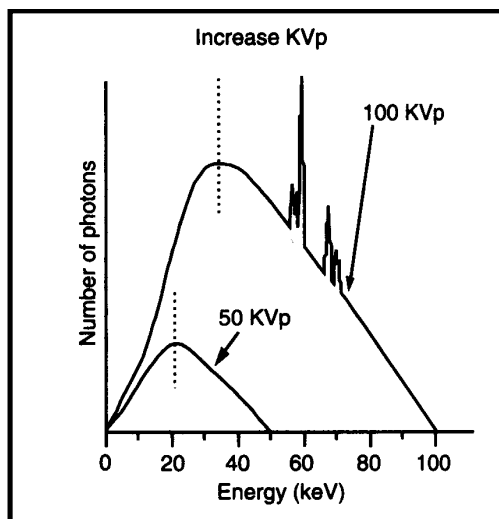


Рис. 1. Спектр излучения рентгеновской трубки (данные МОГАТЭ), выбросы – это резонансные частоты кристаллической решетки материала анода.

Не лобовое соударения с атомами кристаллической решетки вызывают и продольные колебания эфира внутри кристаллической решетки, которые быстро гасятся.

Не лобовое соударении (столкновения) заряженных частиц с кристаллической решеткой, последние проникают на глубину в нескольких единиц слоев атомов с полной потерей своей кинетической энергии, которая в основном переходит в тепловую энергию.

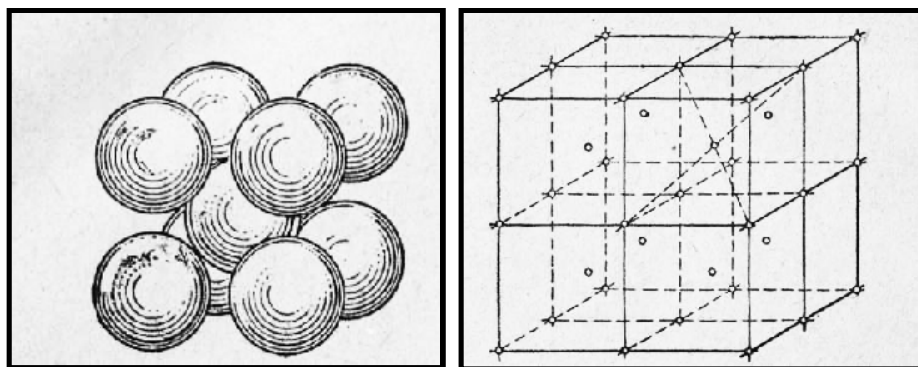


Рис 2. Кристаллическая кубическая объемно-центрированная структура

Наиболее лучшие результаты по выходу X-Ray излучения получаются при использовании материалов с жесткими атомными решетками - кубическими объемно-центрированными (как у молибдена (**Mo**) или вольфрама (**W**), или кубическими гранецентрированными – как у алмаза (**C**), имеющего самый высокий выход X-Ray излучения, при использовании его в качестве материала анода X-Ray трубки.

Начиная с некоторого расстояния от площадки анода, куда попадают электроны (так называемое фокусное пятно) интегральную продольную ударную эфирную волну, исходящую из небольшой площадки, имеет трехмерный годограф интенсивностей с резким падением интенсивности вдоль поверхности анода до нуля, по форме похожий на шаровую каплю воды на не смачиваемой поверхности - реальная картина пространственной интенсивности излучения, что подтверждает ее распространение как продольной ударной эфирной волны (Рис. 4).

Падение вдоль плоскости анода еще в направлении  $5^\circ$  подъема составляет 60%, при приближении к  $0^\circ$  резко падает до 0, а при  $7^\circ$  превышает 90% и с  $15^\circ$  и до  $165^\circ$  соответствует 100%, что можно объяснить только *продольной ударной эфирной волной сферического распространения*.

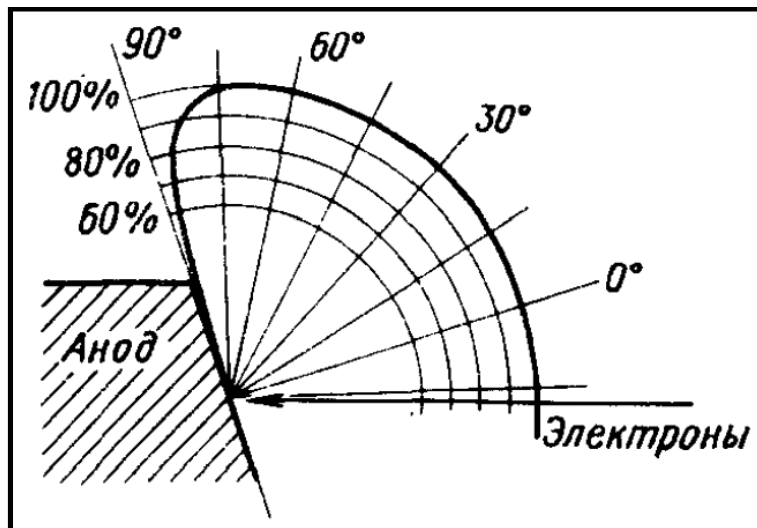


Рис 4. Пространственное распределение интенсивности рентгеновского излучения (по практическим результатам) вольфрамового анода при 100kV.

Для объектов меньших или равных размерам площадки фокусного пятна (его проекции в направлении объекта), для получения достоверных результатов прохождения X-ray излучения через этот объект, недопустимо пренебрегать распределённостью источников элементарных ударных эфирных волн по поверхности фокусного пятна, что должно быть учтено в расчетах.

Волновые функции X-Ray возникают в следствии свойств эфирной ударной волны, обладающей такими волновыми свойствами как дифракцией и интерференцией, распространением по законам обратно квадратичной зависимости интенсивности от расстояния источник – объект воздействия, и т.д....

### *О рентгеновском излучении при кавитации струи жидкости \*\**

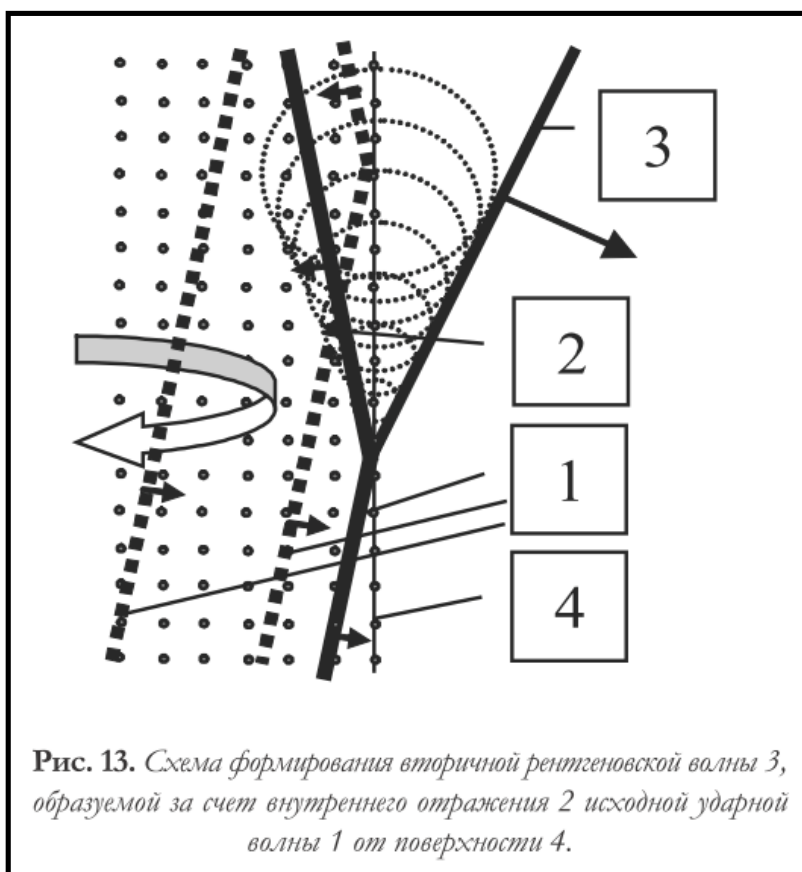
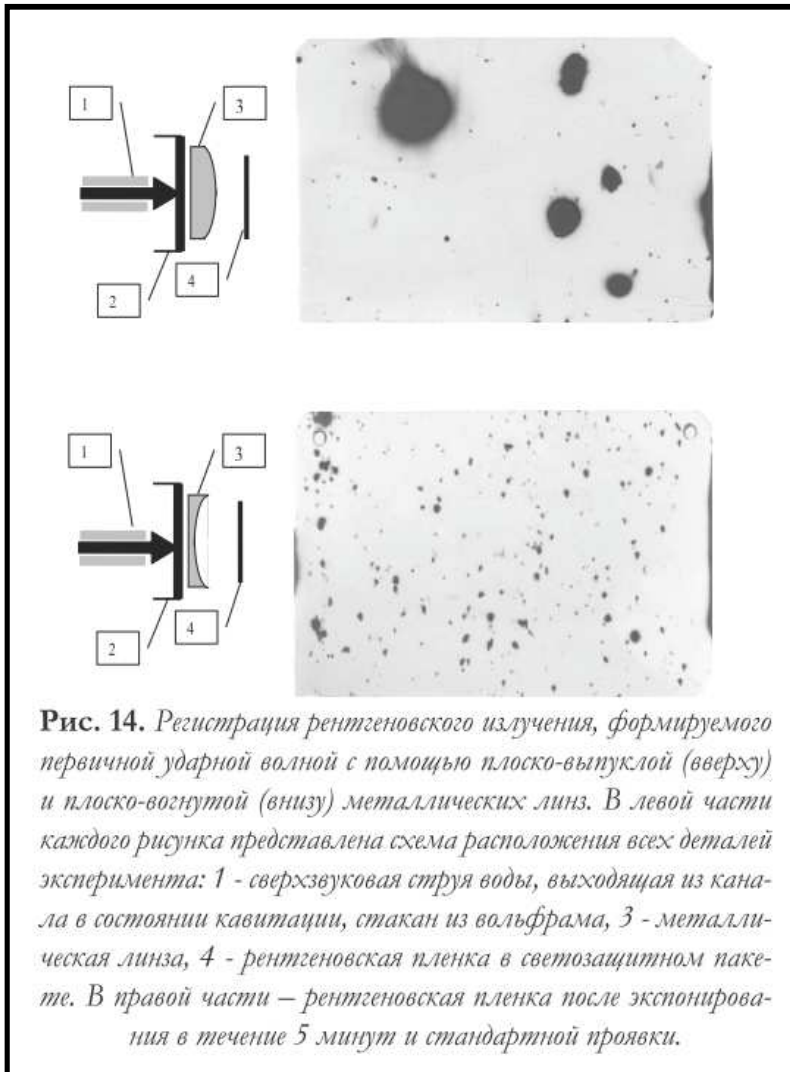


Рис. 13. Схема формирования вторичной рентгеновской волны 3, образуемой за счет внутреннего отражения 2 исходной ударной волны 1 от поверхности 4.

Если X-ray излучение рождается ударной волной схлопывающихся кавитационных пузырьков, как описано в работе “РЕНТГЕНОВСКОЕ ИЗЛУЧЕНИЕ ПРИ КАВИТАЦИИ БЫСТРОЙ СТРУИ ЖИДКОСТИ” (Высоцкий В. И., Корнилова А. А., Сысоев Н. Н.), при некоторых конструктивных особенностях, позволило создать устройство комбинированного акусто-рентгеновского взаимодействия с многократным преобразованием рентгеновских и акустических ударных волн на последовательно расположенных межфазных границах.

Обнаруженные эффекты свидетельствуют об открытии нового физического явления, что позволило сформировать комбинированные акусто-рентгеновские линзы и систем для управления и фокусировки рентгеновских волн (см. рис.13 и рис.14).



**Рис. 14.** Регистрация рентгеновского излучения, формируемого первичной ударной волной с помощью плоско-выпуклой (вверху) и плоско-вогнутой (внизу) металлических линз. В левой части каждого рисунка представлена схема расположения всех деталей эксперимента: 1 - сверхзвуковая струя воды, выходящая из канала в состоянии кавитации, стакан из вольфрама, 3 - металлическая линза, 4 - рентгеновская пленка в светозащитном пакете. В правой части – рентгеновская пленка после экспонирования в течение 5 минут и стандартной проявки.

Толщина линзы в центре была равна 4 мм. Первый случай соответствовал фокусировке итогового рентгеновского излучения, а второй - дефокусировке.

Формируемое первичной кавитационной ультразвуковой ударной волной с помощью плоско-выпуклой (вверху) и плоско-вогнутой (внизу) металлических линз, были созданы:  
 - **сильно расходящаяся** (вверху),  
 - так и **сильно сходящаяся** (внизу) **рентгеновская эфирная ударная X-Ray волна!** (комментарий мой).

На поверхности металлического экрана (2 – диск вольфрама толщиной 3мм) с наружной стороны возникает когерентное рентгеновское излучение, на эту же сторону нанесен неоднородный слой краски.

На рис. 14 представлены результаты действия итогового рентгеновского излучения при использовании плоско-выпуклой и плоско-вогнутой стальных линз внешним диаметром 34 мм и радиусом кривизны сферической поверхности  $R = 10$  см.

Выше было показано как механическая ударная волна в металле рождает эфирную (продольную) ударную волну, т.е. создается синхронное рентгеновское излучение, которое обладает к тому же оптическими свойствами, проявляемые с помощью выпуклых или вогнутых металлических линз.

### **О экспериментах Козырева**

В экспериментах Козырева по измерению настоящего (мгновенного) положения солнца или звезд (“О ДИСТАНЦИОННОМ ВОЗДЕЙСТВИИ ЗВЕЗД НА РЕЗИСТОР” и “О РЕГИСТРАЦИИ ИСТИННОГО ПОЛОЖЕНИЯ СОЛНЦА”),

Детектор фиксирует на момент измерения мгновенное положение звезды, которое она достигнет только через промежуток времени равный времени прохождения света от этой звезды до Земли, может быть интерпретирован как процесс излучения звездами продольных ударных волн (1-ый звук эфира со скоростью  $\sim 10^{15} * V$  света).

Это излучение обладает такими же оптическими волновыми свойствами, как и рентгеновское излучение при кавитации струй жидкости на металлической поверхности, описанной выше, т.е. при прохождении через оптику телескопа преломляются так же, как и световая волна.

По всей видимости с экспериментах Козырева ловится чрезвычайно слабое рентгеновское излучение весьма низкого значения eV, т.е. продольная ударная эфирная волна, которая собирается линзой и фиксируется на чувствительном мостовом детекторе, по аналогии с кавитационным рентгеновским излучением, но это все требует экспериментальной проверки.

### ***О поглощении и рассеивании***

Поглощение зависит от атомного номера материала, через который проходим X-Ray излучение, наличие слоя половинного ослабления представляется как падение давления на переднем фронте ударной эфирной волны при прохождении через среду с известной “рентгеновской” плотностью.

Рассеивание X-Ray излучения на материальном объекте с разной плотностью поглощения подтверждает характер прохождения ударной эфирной волны через среду, приводящую к размытию направленного характера движения переднего фронта ударной эфирной волны от фокусного пятна в полусфере распространения X-Ray излучения.

Таким образом внутри материального объекта возникает множество вторичных источников (фокусов) распространения ударных эфирных волн малой интенсивности.

X-Ray излучение не отражается от поверхности перехода из одной рентгеновской плотности в другую, а рассеивается в массе среды, соответственно ее X-Ray плотности.

Поглощение X-Ray излучения зависит от атомного номера. Нет отраженных рентгеновских частиц от материальных объектов, типа кристаллической решетки, а есть уменьшение давления ударной волны при прохождении через материю. При этом одновременно происходит размывание направленности (вектора) распространения переднего фронта ударной волны рентгеновского излучения, что выражается как вторичное (отраженное) рентгеновское излучение.

При большом значении массы тяжелых ядер генерация рентгеновского излучения существенно падает, т.к. инерционность ядер велика и сильной раскачки не происходит, а поглощение увеличивается почти пропорционально массе тяжелых ядер.

### ***О преломлении и отражении***

Преломление X-Ray излучения на границе сред с разной рентгеновской плотностью происходит с коэффициентом преломления или равным, или меньшим 1-ы на  $10^{-5}$  -  $10^{-6}$  при переходе из вакуума в материальную среду, в отличие от электромагнитного излучения, где коэффициент преломления больше 1-ы (т.е. в противоположную сторону), подтверждая что для рентгеновского излучения вакуум наиболее плотная среда, что полностью согласуется с представлением эфира как газообразной среды.

Отражение X-Ray излучения при прохождении его через волоконную оптику (Кумахова) под весьма острым углом к стенкам рентгеновского волновода, подтверждает природу рентгеновского излучения как ударной эфирной волны, которая не может вырваться из каждого элементарного волновода, многократно отражаясь от его стенок.

Для рентгена как частицы непонятно почему эта частица не может выйти за предел элементарного волновода в менее плотную для рентгена, среду – воздух или вакуум?

### ***О ионизации материальной среды***

При прохождении X-Ray излучения через материальный объект ударная рентгеновская волна своим передним фронтом срывает электроны с атомов материальных объектов, с образованием положительных ионов

### ***О направленности излучения***

Для X-Ray излучения нельзя обеспечить преимущественное направленное излучение, форма пространственного годографа интенсивности излучения одинакова при бомбардировки анода ускоренными электронами и не зависит от материала и формы анода.

## ***В качестве заключения***

X-Ray излучение это не электромагнитная волна с приписываемыми ей параметрами, что не основано на проведенных измерениях и опытных экспериментальных данных, подтверждающих теоретические предположения - неизвестно ни одного эксперимента измерения длины волны или частоты колебаний предполагаемого электромагнитного излучения (и где тот частотомер? или измеритель длины волны?, ведь электромагнитные приборы не могут работать с такими частотами и длинами!), это все аксиоматичные утверждения не подкрепленные измерениями.

Электромагнитную природу рентгеновского излучения никто не доказал экспериментально!!  
Нет ни одного опыта определения длины волны, частоты колебания (электромагнитными методами это принципиально невозможно), ни скорости распространения рентгеновского излучения!!

Зато природа ударных продольных волн эфира прекрасно ложится на экспериментальные данные с получением рентгеновского излучения как при соударении разогнанных электронов об анод, при кавитации струй жидкости на металлической поверхности, при фиксировании в телескоп на полупроводниковом детекторе истинного положения звезд, прохождении рентгеновского излучения через рентгеновскую оптику Кумахова.

В главу 4.3 Формы движения эфира “Общей эфиродинамики” Ацюковского желательно ввести ***Ударно волновую (продольную) форму***, неучтенной ранее формой движения эфира, которая проявляется в стандартной модели как рентгеновское характеристическое излучение.

Кстати не указана еще одна форма движения эфира – ***Линейно-ускоренная форма*** движения, представляющая собой гравитационное ускорение тел в поле тяготения звезд и планет, но об этом в другой статье.

### **Приложение № 1. Информация для сравнительного анализа.**

**Молибден (Mo<sub>42/96</sub>)**,  $\rho = 1.0 \cdot 10^6 \text{ kg/m}^3$ ,

Диаметр атома  $\Phi_{\text{Mo}} = 2.6 \cdot 10^{-10} \text{ m}$ , шаг решетки  $\Lambda = 3.15 \cdot 10^{-10} \text{ m}$   
(кубическая объемно-центрированная),

**Вольфрам (W<sub>74/184</sub>)**,  $\rho = 1.9 \cdot 10^6 \text{ kg/m}^3$ ,

Диаметр атома  $\Phi_{\text{W}} = 2.8 \cdot 10^{-10} \text{ m}$ , шаг решетки  $\Lambda = 3.1 \cdot 10^{-10} \text{ m}$   
(кубическая объемно-центрированная),

**Водород (H)**, диаметр  $\Phi_{\text{H}} = 10^{-10} \text{ m}$ .

**Протон (P)**  $m = 1.67 \cdot 10^{-27} \text{ kg}$ , диаметр  $\Phi_{\text{p}} = 2.2 \cdot 10^{-15} \text{ m}$ ,  $\rho_{\text{p}} = 2.8 \cdot 10^{17} \text{ kg/m}^3$ .

**Электрон (e)**  $m = 9.1 \cdot 10^{-31} \text{ kg}$ , диаметр  $\Phi_{\text{e}} = 1.8 \cdot 10^{-16} \text{ m}$ ,  $\rho_{\text{e}} = 4.0 \cdot 10^{16} \text{ kg/m}^3$ .

**Амер (эфир)**  $m = 1.5 \cdot 10^{-114} \text{ kg}$ , диаметр  $\Phi_{\text{a}} = 4.6 \cdot 10^{-45} \text{ m}$ ,  $\rho_{\text{a}} = 8.8 \cdot 10^{-12} \text{ kg/m}^3$ ,  
 $P > 1.3 \cdot 10^{36} \text{ H/m}^2$ .

-----  
1-н электрон состоит из  $9.1 \cdot 10^{-31} \text{ kg} / 1.5 \cdot 10^{-114} \text{ kg} \sim 6 \cdot 10^{83}$  амеров эфира.

При токе 100mA за 1mkS проходит  $> 0.5 \cdot 10^{12}$  электронов, которые при соударении с анодом рассыпаются в амеры эфира, что приводит к взрывному росту количества амеров, т.е. плотности, в объеме  $0.001 \text{ mm}^3$  на площадке  $0.1 \text{ mm} \cdot 0.1 \text{ mm}$ , что соответствует броску давления эфира в  $\sim 10^6$  раз!! Вот источник продольной ударной эфирной волны в рентгеновском излучателе.